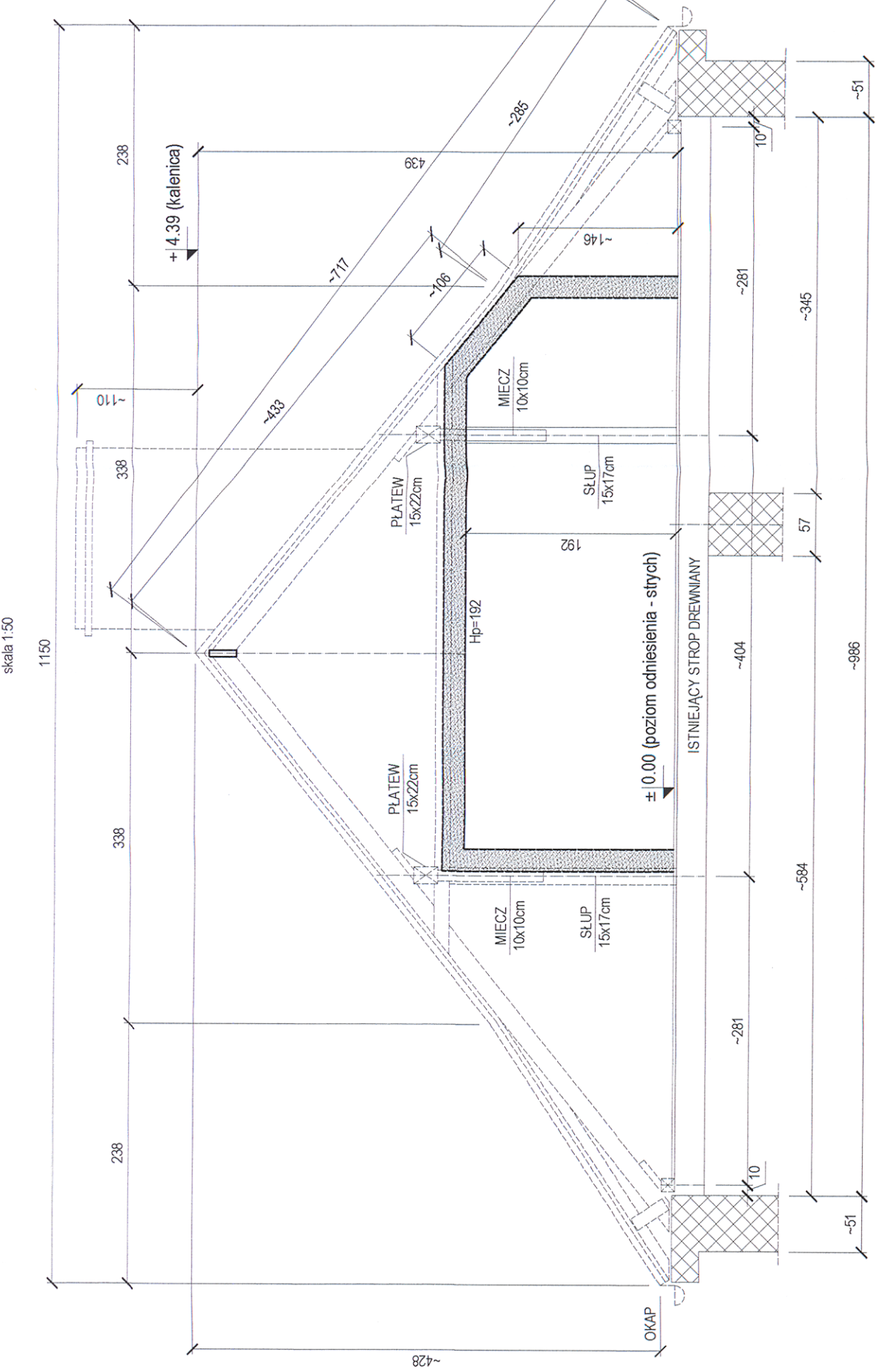
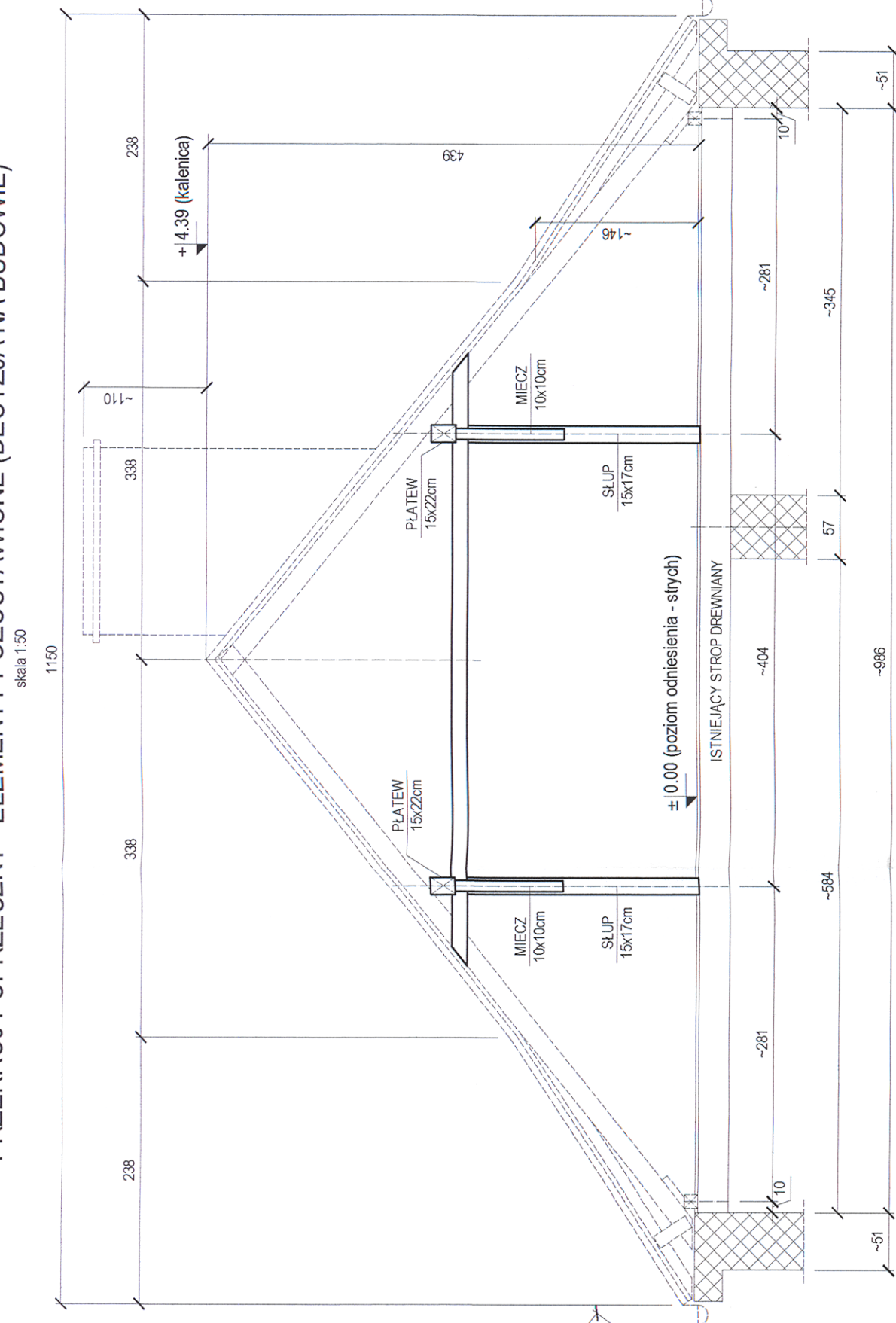


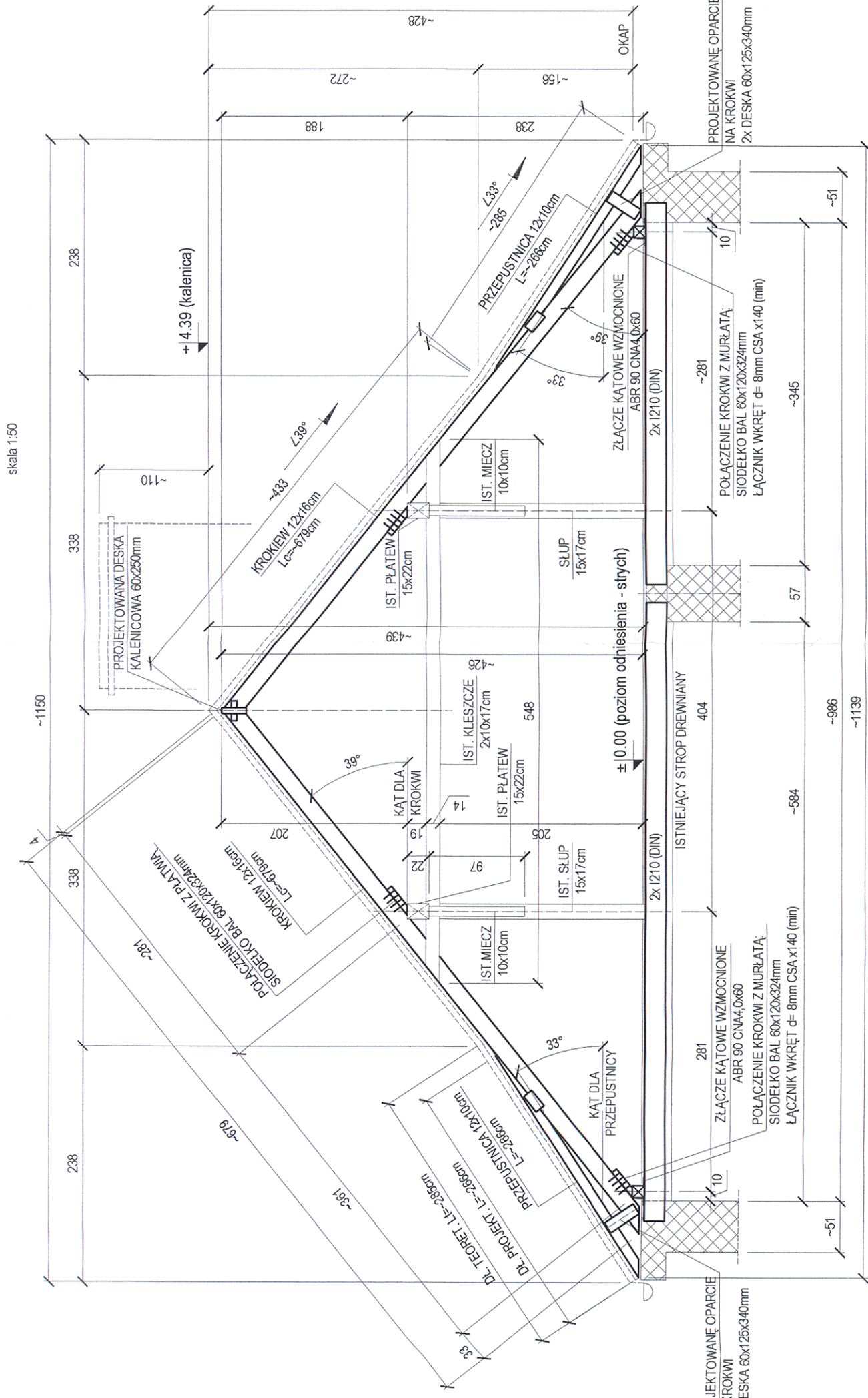
PRZEKRÓJ POPRZECZNY PRZEZ POMIESZCZENIE STRYCHU PRZEZNACZONE DO ROZBIÓRKI



PRZEKRÓJ POPRZECZNY - ELEMENTY POZOSTAWIONE (DECYZJA NA BUDOWIE)



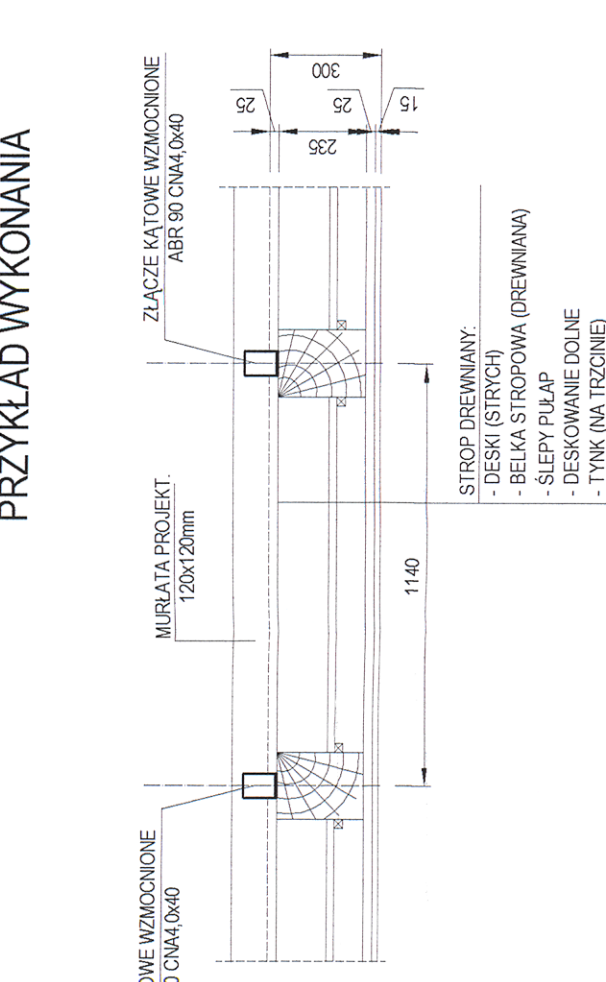
PRZEKRÓJ POPRZECZNY "A - A"



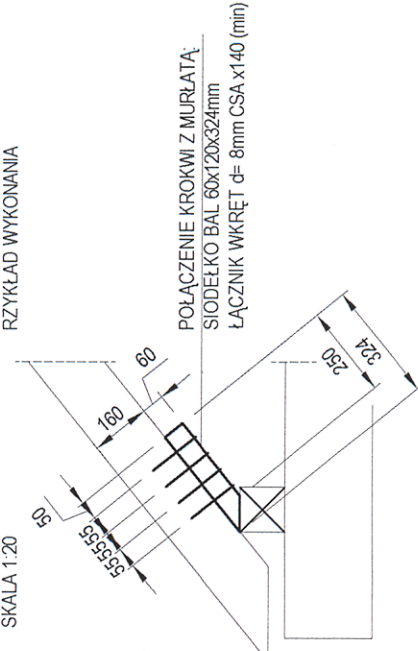
skala 1:50

skala 1:50

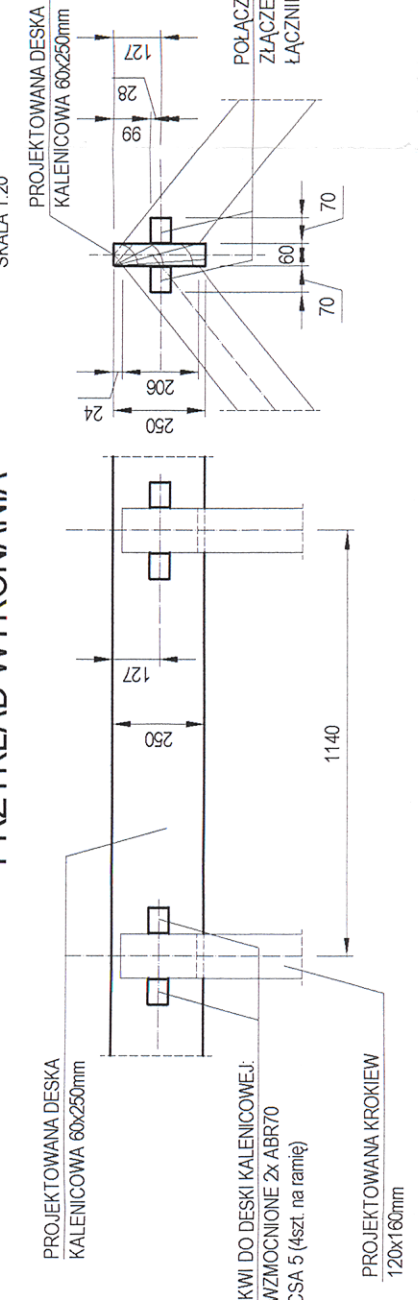
POŁĄCZENIE PROJEKTOWANEJ MURŁATY Z IST. BELKI STROPOWA
PRZYKŁAD WYKONANIA



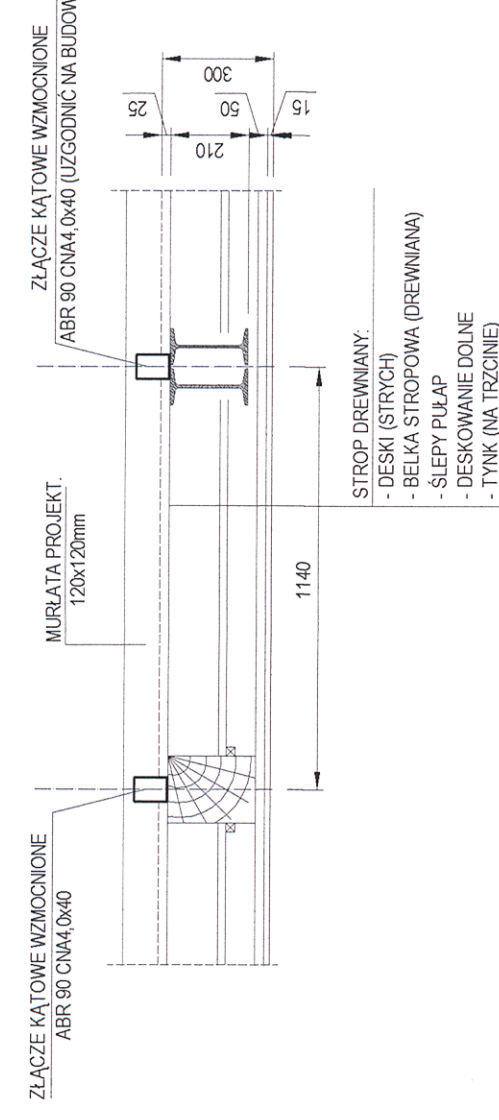
ZŁĄCZE KROKWI Z MURŁATĄ
ZA POMOCĄ SIODEŁKA



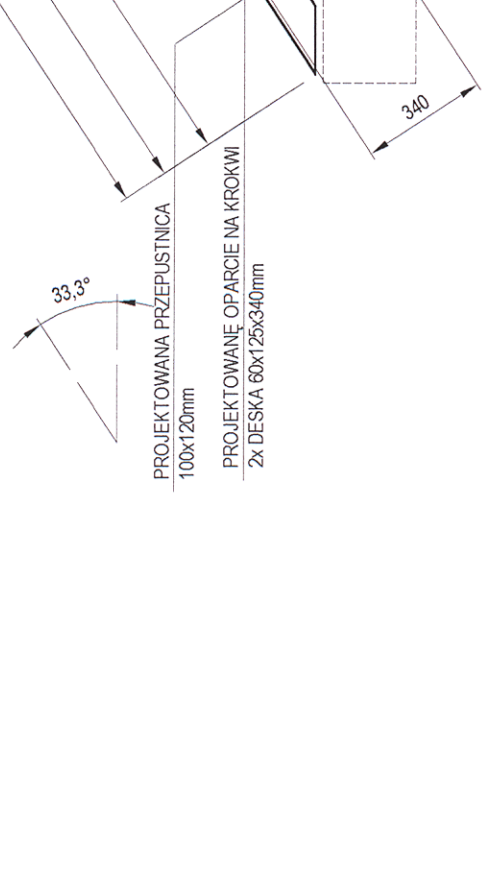
ZŁĄCZE KROKWI "W DOTYK" DO DESKI W KALENICY
PRZYKŁAD WYKONANIA



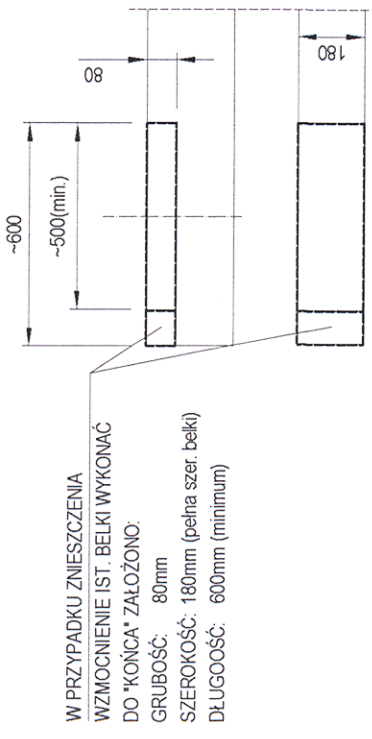
POŁĄCZENIE PROJEKTOWANEJ MURŁATY Z IST. BELKI STALOWĄ
PRZYKŁAD WYKONANIA



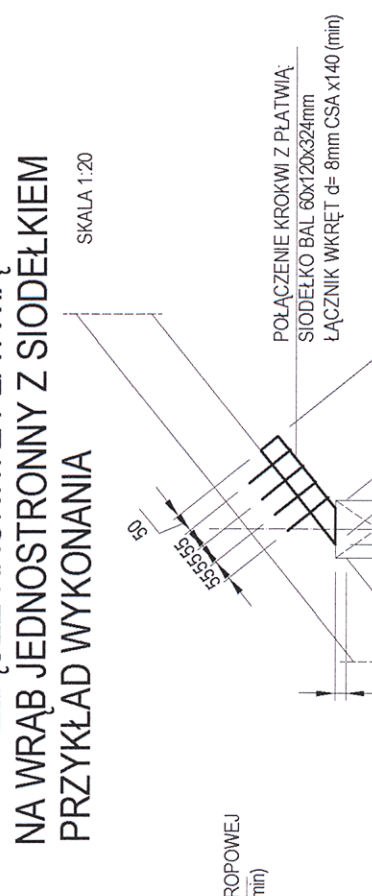
OPARCIE PRZEPUSTNICZY NA KROKWI
PRZYKŁAD WYKONANIA



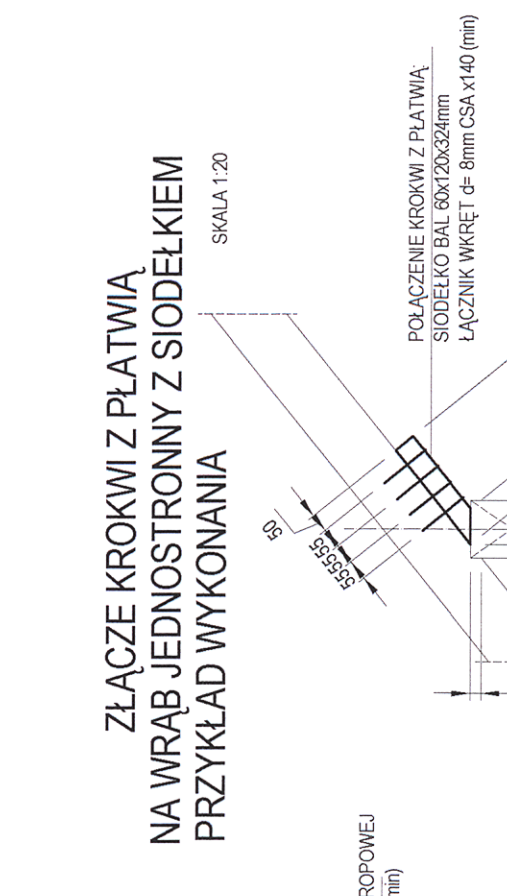
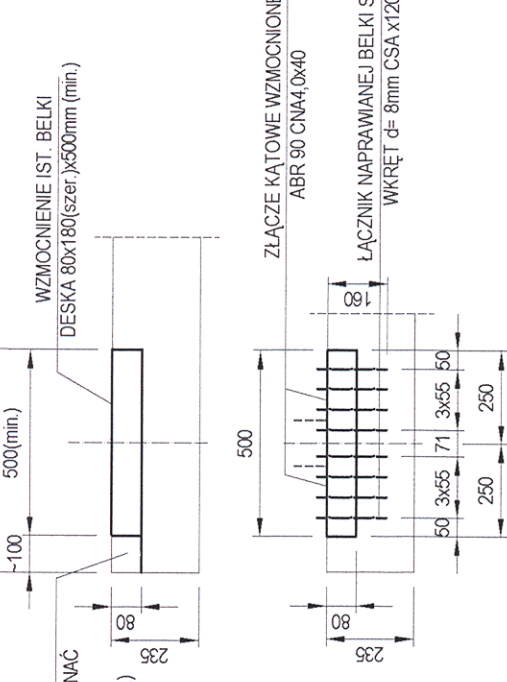
WZMOCNIENIE IST. BELKI STROPOWEJ "OD GÓRY"
PRZYKŁAD WYKONANIA



ZŁĄCZE KROKWI Z PŁATWIA
NA WRĄB JEDNOSTRONNY Z SIODEŁKIEM
PRZYKŁAD WYKONANIA



UWAGA W POŁĄCZENIACH WYKONAWCZYCH:
POŁĄCZENIE BELKI (DREWNO) - BELKA (DREWNO) - GWIOZDZIE PEŁNE / WRĘTY
POŁĄCZENIE BELKI (DREWNO) - BELKA (STALOWA) - GWIOZDZIE PEŁNE / WRĘTY



Drewno C24	$f_{m,k} = 24,00$	$f_{m,d} = 9,23$ MPa
	$f_{t,k} = 14,00$	$f_{t,d} = 5,38$ MPa
	$f_{1,90,k} = 0,50$	$f_{1,90,d} = 0,19$ MPa
	$f_{c,0,k} = 21,00$	$f_{c,0,d} = 8,08$ MPa
	$f_{c,90,k} = 2,50$	$f_{c,90,d} = 0,96$ MPa
	$f_{v,k} = 2,50$	$f_{v,d} = 0,96$ MPa
	$E_{0,mean} = 11000$ MPa	$E_{90,mean} = 370$ MPa
	$E_{0,0,6} = 7400$ MPa	$E_{90,0,6} = 680$ MPa
	$\rho_k = 350$ (kg/m ³)	

- UWAGI:
- BUDOWE REALIZOWAĆ W OPARCIU O PROJEKT BRANŻY ELEKTRYCZNEJ;
 - POZIOM 10.00 - PODŁOGA PODŁOŻY STRYCHU (STRIEJACZ);
 - POŁĄCZENIA CIEŚLISNE TYTANOWE KATOWE NA WRĘTY / GWIOZDZIE;
 - WYKONANIE PRAC WYKONAWCZYCH W ZAKRESIE WYKONANIA KONSTRUKCJI DACHU WZGLĘDNYCH WYMAGANIEZŁOŻENIOM NA BUDOWE ROZESTAW MURŁAT, ŚCIAN STOŁCOWYCH, WYSOKOŚCI TYP.;
 - W PRZYPADKU WĄTPLIWOŚCI CO DO STANU ZACHOWANIA KONSTRUKCJI WEZMACIĆ PROJEKTANTA.

PRACOWNIA PROJEKTOWA KZYSZOF SIERAKOWSKI	
ul. Dąbrowska 34 / 3	
46-200 Kłodzko, ul. Zamkowa 10	
tel. +48 071 742 000 000 000 000	
INWESTOR:	Muzeum im. Jana Dzierżyna w Kłodzku
LOKALIZACJA:	46-200 Kłodzko, ul. Zamkowa 10
ZLECAJĄCY:	Muzeum im. Jana Dzierżyna w Kłodzku
TEMA PROJEKTU:	Remont budynek "Muzeum im. Jana Dzierżyna"
TEMA RYSUNKU:	Plan konstrukcyjny - rozbiórka
PROJEKTANT:	mgr inż. Krzysztof Sierakowski
SPRAWDZAJĄCY:	mgr inż. Radosław Misiekiewicz
BRANŻA:	KONSTRUKCJA - BUDOWLANA
STADIUM DOKUMENTACJI:	PROJEKT BUDOWLANY

STAROSTWO POWIATOWE
w Kłodzku
WYDZIAŁ BUDOWNICTWA
ul. Katowicka 1, 46-200 Kłodzko